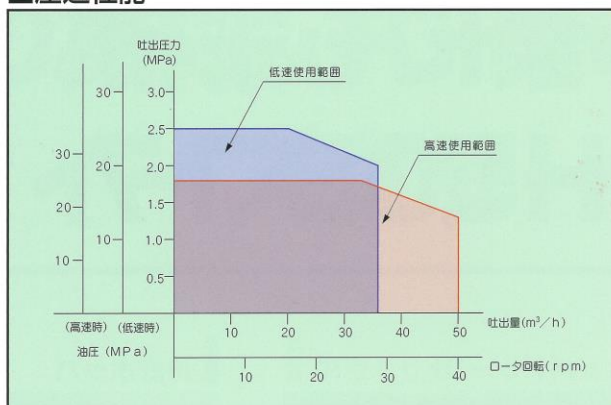


# 極東スクリュー 4t車 PH50B-17

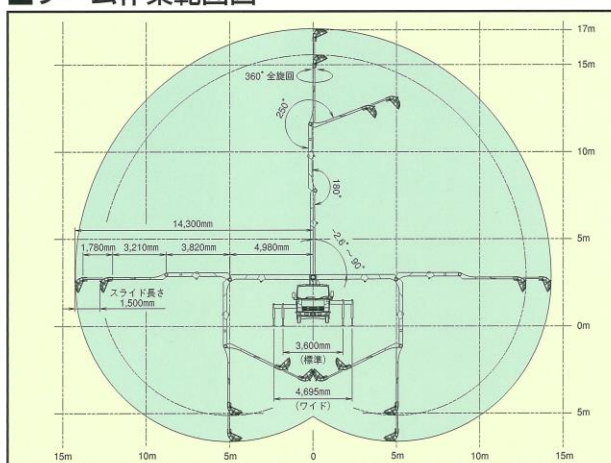
## ■主要諸元

形 式		極東 PH50B-17	
ポンプ	方 式	真空スクイズ式	
	最大吐出量	50m <sup>3</sup> /h (高速)	36m <sup>3</sup> /h (低速)
	最大吐出圧力	1.8MPa	2.5MPa
	最大骨材寸法	25mm	
	ホッパ容積	0.28m <sup>3</sup>	
	ホッパ地上高	約1,050mm	
	ポンピングチューブ径	4.5B	
ブーム	形 式	3段屈折式+先端伸縮式	
	最大地上高さ	17m	
	最大長さ	14.3m	
	操作方法	電磁油圧式	
	コンクリート配管径	100A	
アウトリガ	旋回角度	360°全旋回	
	形 式	手動引出し・ジャッキ油圧式	
	張り出しスパン	フロント	標準 3,600mm (アウトリガ最外端3,790mm) ワイド 4,695mm (アウトリガ最外端4,885mm)
ジャッキ反力	フロント	70kN	
	リヤ	60kN	
水タンク容量	350L		
配管洗浄	形 式	水洗	
	方 法	ポンプ本体兼用	
	能 力	吐出量	50m <sup>3</sup> /h (高速) 36m <sup>3</sup> /h (低速)
車体洗浄	形 式	水洗	
	方 法	小型電水ポンプ	
	能 力	吐出量	90L/min
架 装	シ ャ シ	3.5t車級	
	寸 法	車 両 全 長	約 6,760mm
車 両	全 幅	約 2,060mm	
	全 高	約 2,780mm	
車 両	総 重 量	約 7,200kg	

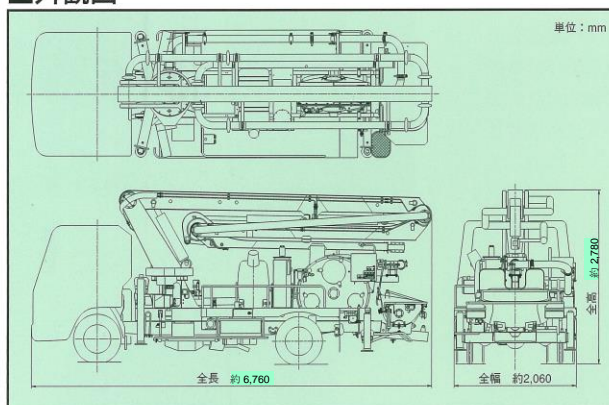
## ■圧送性能



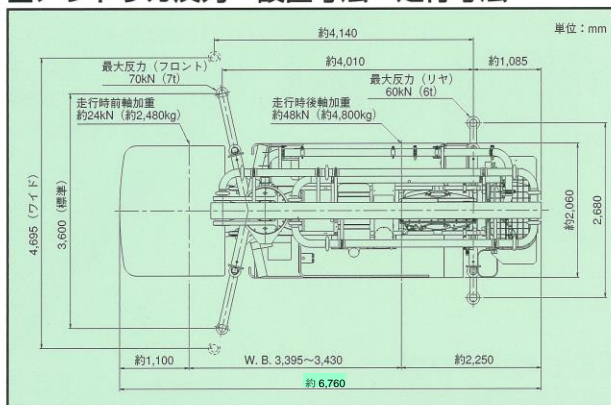
## ■ブーム作業範囲図



## ■外観図



## ■アウトリガ反力・設置寸法・走行寸法



車両寸法	
全長	6,760 mm
全幅	2,060 mm
全高	2,780 mm
アウトリガ張出	4,900 mm