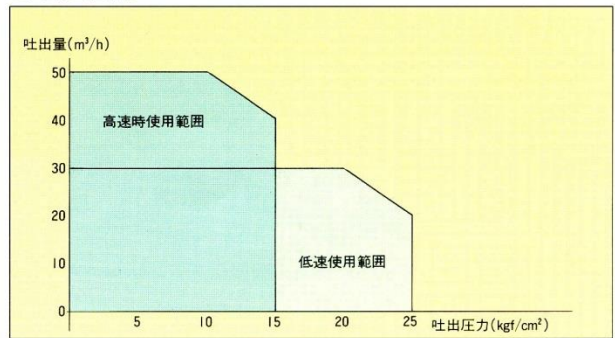


極東スクリュー 3.5 t 車 PS355-17

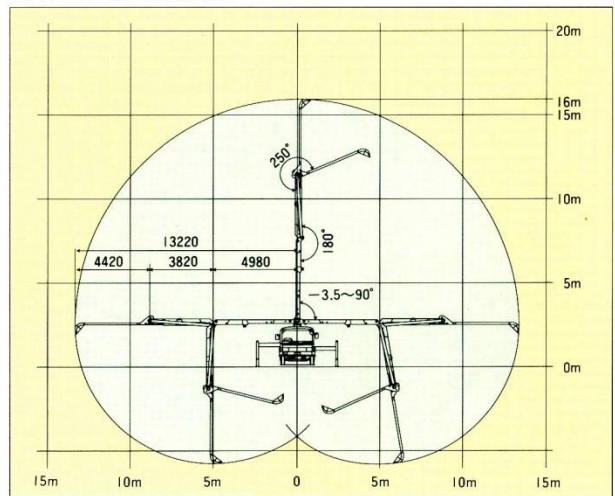
■ 主要諸元

型 式		PS355-17	
ポ ン プ	方 式	真空スクイーズ式	
	最 大 吐 出 量	55m ³ /h	
	最 大 吐 出 圧 力	22kgf/cm ²	
	最 大 圧 送 距 離	水 平	180m
		垂 直	60m
	最 大 骨 材 寸 法	25mm	
	コ ン ク リ ー ト ス ラ ン プ	10~25mm	
	ロ ー タ 数	2	
ポ ン ピ ン グ チ ュ ー ブ 径	4.5インチ		
ブ ー ム	型 式	3段油圧屈折式(上段1m手動引出)	
	最 大 地 上 高 さ	約16m	
	コ ン ク リ ー ト 輸 送 径	100A	
	旋 回 角 度	360° 全旋回	
	前 アウトリガ操作方式	水平：手動引出式 垂直：油圧式	
後 アウトリガ操作方式	垂直：油圧式		
ア ウト リ ガ 張 出 巾	4.0m		
水 タ ン ク 容 量	300ℓ		
配 管 洗 浄	方 法	水洗浄(ポンプ本体)	
	能 力	22Kgf/m ² ×55m ³ /H	
車 体 洗 浄	方 法	水洗浄	
	能 力	1.5Kgf/cm ² ×18ℓ/min	
シ ャ シ	メ ー カ ー 形 式	いすゞ KC-NPA71LV	
	エ ン ジ ン 最 高 出 力	140PS	
重 量	車 両 総 重 量	約7,200kg	
	乗 車 定 員	3名	
寸 法	全 長	6,980mm	
	全 幅	2,100mm	
	全 高	2,900mm	
	ホ イ ール ベ ー ス	3,365mm	

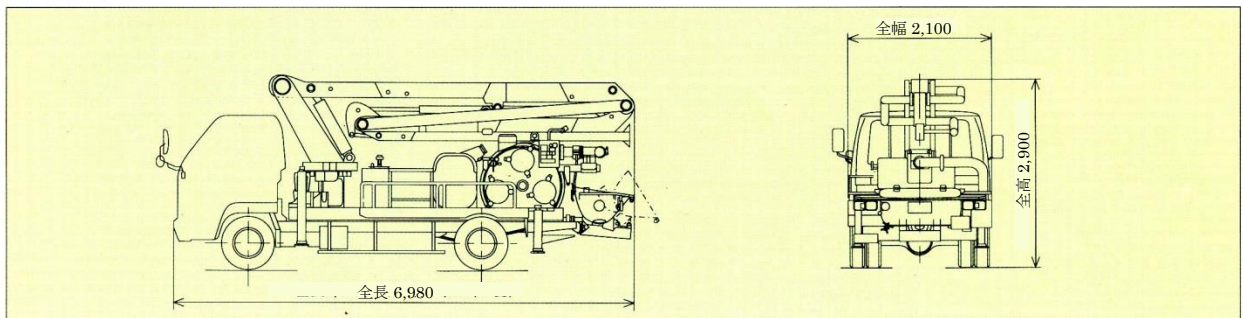
■ 圧送性能



■ ブーム作業範囲図



■ 外観図



車両寸法

全長	6,980 mm
全幅	2,100 mm
全高	2,900 mm
アウトリガ張出	4,935 mm