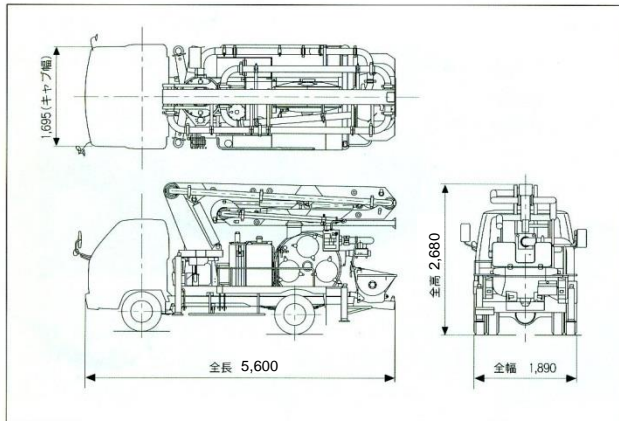


極東スクイズ 2t車ワイド PH45-14

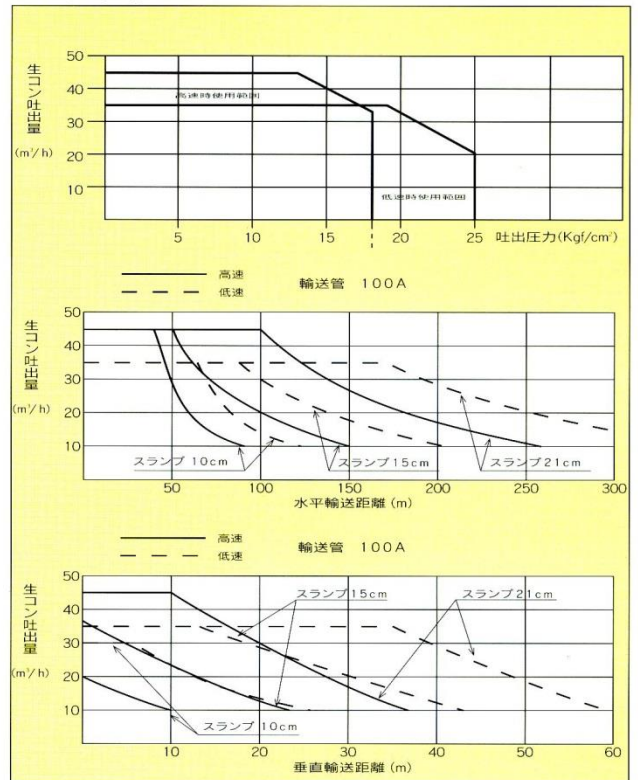
■主要諸元

形 式		極東 PH45-14	
ポンプ	方 式	真空スクイズ式	
	最大吐出量	45m ³ /h(高速)	35m ³ /h(低速)
	最大吐出圧力	18kgf/cm ²	25kgf/cm ²
	最大骨材寸法	25mm	
	コンクリートスランブ	10cm以上	
	ホッパ容積	0.2m ³	
	ホッパ地上高	約1050mm(いすゞ) 約1080mm(三菱)	
ブーム	ポンピングチューブ径	4.5B	
	形 式	3段屈折式	
	最大地上高さ	13.5m	
	最大長さ	10.6m	
	操作方法	電磁油圧式	
	コンクリート配管径	100A	
	旋 回 角 度	360° 全旋回	
アウトリガ	形 式	手動引出し式(前部), ジャッキ油圧式	
	張り出しスパン	4306mm前部(最大)	
	ジャッキ反力	フロント リア	6.0ton 4.0ton
水タンク容量	形 式	水洗	
	方 法	ポンプ本体兼用	
配管洗浄	能 力	圧 力	18kgf/cm ² (高速) 25kgf/cm ² (低速)
		吐 出 量	45m ³ /h(高速) 35m ³ /h(低速)
	形 式	水洗	
車体洗浄	方 法	小型電水ポンプ	
	能 力	圧 力	3.0kgf/cm ² (最大)
		吐 出 量	90L/min(最大)
適 応 シ ャ シ		KC-NKR71GN(フルパワー-P.T.O付) KC-FE548C(フルパワー-P.T.O付)	
	寸 法	車両全長	5585mm(いすゞ) 5560mm(三菱)
車両全幅		1890mm	
車両全高		2740mm(いすゞ) 2770mm(三菱)	
車 両 総 重 量		約6695kg(いすゞ) 約6600kg(三菱)	

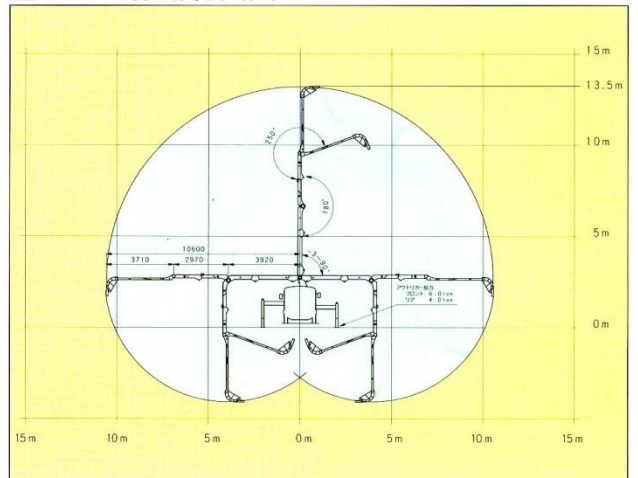
■外観図



■圧送性能



■ブーム作動範囲図



車両寸法	
全長	5,600 mm
全幅	1,890 mm
全高	2,680 mm
アウトリガ張出	2,835 mm