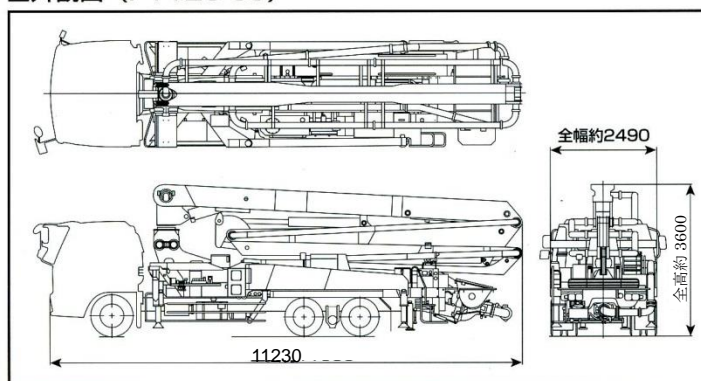


極東 11 t 車 ロングブーム 33m PY120-33

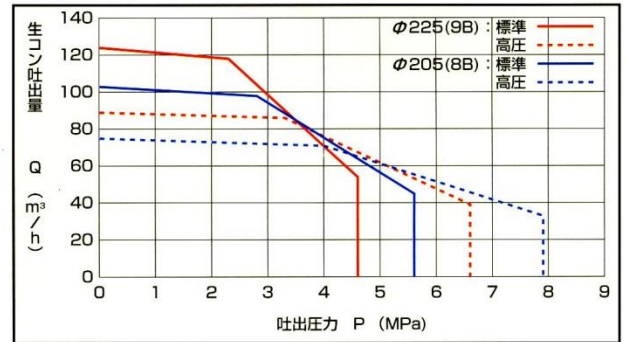
■主要諸元

型式	PY120-33	
架装シヤシ	GVW 22t車	
仕様	仕様	$\phi 225(9B)$ $\phi 205(8B)$
	標準圧送システム (吐出量×吐出圧力)	124m ³ /h×4.6MPa (47kgf/cm ²) 103m ³ /h×5.6MPa (57kgf/cm ²)
性能	高圧圧送システム (吐出量×吐出圧力)	90m ³ /h×6.6MPa (67kgf/cm ²) 75m ³ /h×7.9MPa (81kgf/cm ²)
	コンクリートスランプ値	5~23cm
機能	残コン排出方式	水洗
	輸送管径	125A
ポ	最大骨材径	40mm
	コンクリートシリンダ数	2
ン	シリンダ径×ストローク	$\phi 255 \times 1650\text{mm}$ $\phi 205 \times 1650\text{mm}$
	ホッパ容積	0.5m ³
ブ	地上高	約1.25m
	水タンク容積	500L
本	高圧水ポンプ型	複動ピストン式
	配管洗浄時 最大吐出量	25m ³ /h
体	最大吐出圧力	4.9MPa(50kgf/cm ²)
	車体洗浄時 最大吐出量	40L/min
ブ	最大吐出圧力	4.9MPa(50kgf/cm ²)
	ーム型式	全油圧4段屈折式
ー	最大長さ	29.0m
	最大地上高	32.6m
操	旋回角度	370° 限定
	作方式	KAVS付電磁油圧式(手動・リモコン両用)
ム	使用輸送管径	125A
	アウトリガ型	型式 スライド及ジャッキ共油圧式
そ	フロント	6.7m(最大)
	センター	7.4m(最大)
の	リアー	1.0m(固定)
	操作方式	コントロールパネルによる集中制御
他	車両全長	約11,055mm
	車両全幅	約2,490mm
車	車両全高	約3,570mm
	車両総質量	約21,950kg

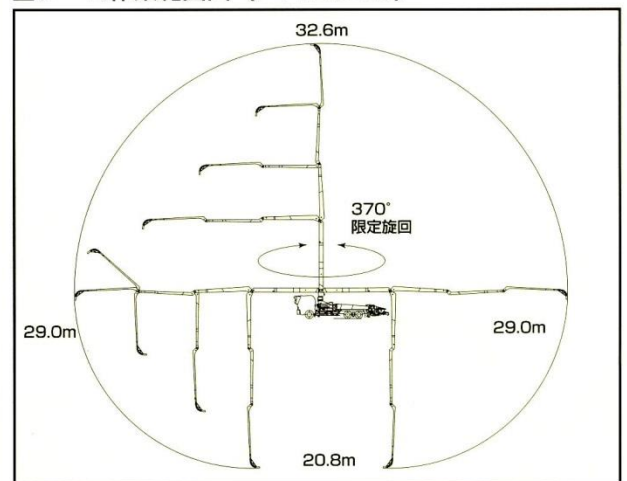
■外観図 (PY120-33)



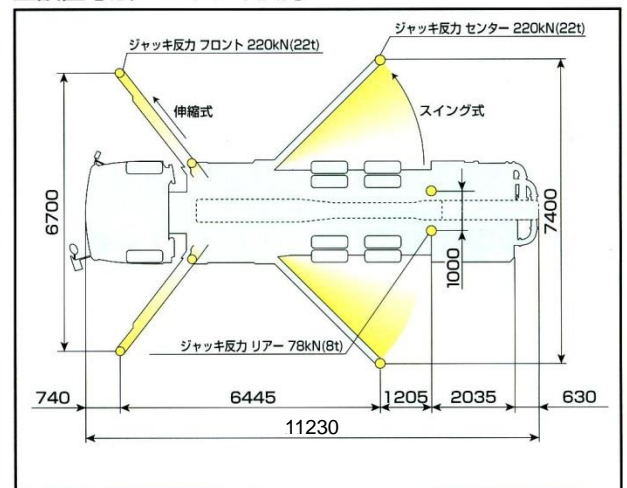
■圧送性能



■ブーム作業範囲図 (PY120-33)



■設置寸法・ジャッキ反力



車両寸法	
全長	11,230 mm
全幅	2,490 mm
全高	3,600 mm
アウトリガ張り出し	(前) 6,700 mm
	(後) 7,400 mm