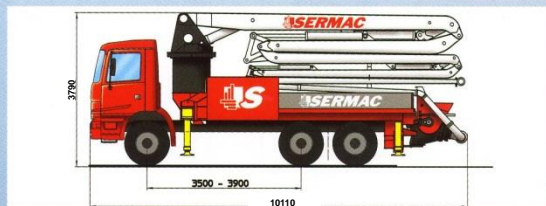
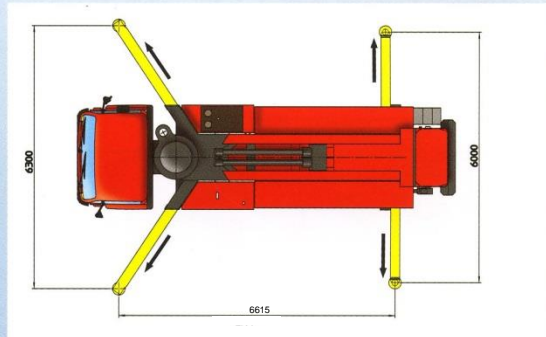
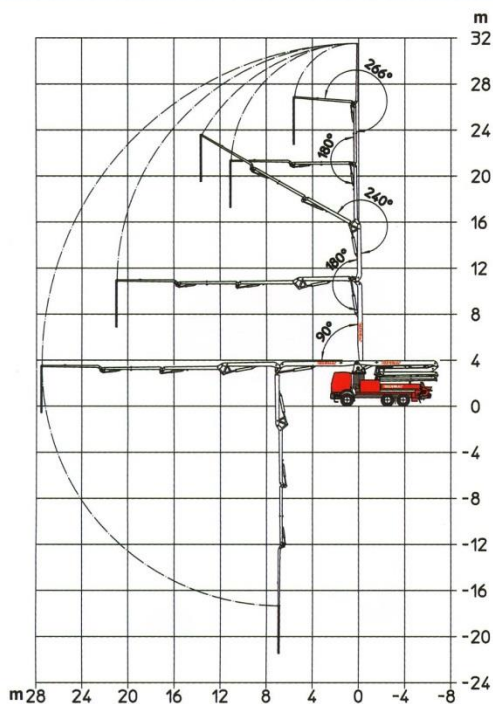


セルマック ロングブーム 32m 5Z32



ポンプ方式		ブーム	
最大吐出量 (標準時)	150 m ³ /h	最大地上高	32 m
最大前面圧 (標準時)	76 kg/cm ³	最大水平距離	27.6 m
最大吐出量 (高圧時)	102 m ³ /h	直下到達距離	21.5 m
最大前面圧 (高圧時)	130 kg/cm ³	旋回角度	370°
ストローク数	30/min	ブーム配管	5 ｲﾝﾁ
ピストン径	230 mm	車両寸法	
シリンダー長	2,000 mm	全長 (O.A.L)	10,110 mm
アウトリガー張り出し	(前) 6,300 mm	全巾 (O.A.W)	2,490 mm
	(後) 6,000 mm	全高 (O.A.H)	3,790 mm
駆動法	PTO	ホイールベース (W.B.)	5,525 mm
ホッパー容量	600 L		