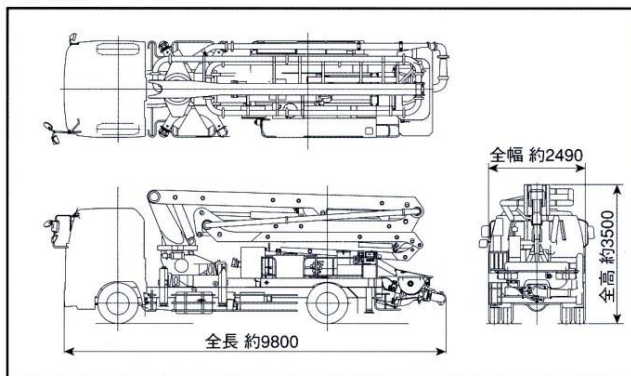


極東大型 8 t 車 PY115A-26B

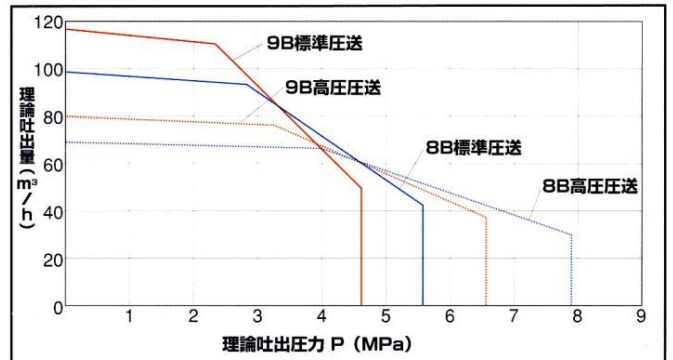
■ 主要諸元

型 式		PY115A-26B	
仕 様		8B仕様	9B仕様
性	最大吐出量 (吐出量×吐出圧力)	標準圧送 100m³/h×5.6MPa 高圧圧送 70m³/h×7.8MPa	115m³/h×4.6MPa 80m³/h×6.6MPa
	コンクリートスランプ値	5~23cm	
能	残コン排出方式	水洗	
	輸 送 管 径	125A	
ポ	最大骨材寸法	40mm	
	コンクリートシリンダ数	2	
ン	シリンダ径×ストローク	φ205×1650mm	φ225×1650mm
	ホ ッ パ	容 積	0.5m³
プ	地上高	約1250mm	
	水 タ ン ク	容 積	400L
本	水 型	複動ピストン式	
	配管洗浄時	最大吐出量	25m³/h
体	最大吐出圧力	4.9MPa	
	車体洗浄時	最大吐出量	40L/min
ボ	最大吐出圧力	4.9MPa	
	ブ	最大吐出圧力	4.9MPa
ーム	ブ ー ム 形 式	全油圧4段屈折式	
	最 大 長 さ	22.4m	
旋	最 大 地 上 高	25.8m	
	旋 回 角 度	360°全旋回	
操	操 作 方 式	電磁油圧式(手動・リモコン両用)	
	コンクリート輸送管径	125A	
ア	型 式	手動引出し、ジャッキ油圧式	
	フロント引出し	5430mm(最大)	
ウ	センター引出し	5430mm(最大)	
	リアスパン	2200mm(固定)	
ト	フロント	127kN(13t)	
	センター	157kN(16t)	
リ	リア	78kN(8t)	
	操 作 方 式	コントロールパネルによる集中制御	
架	装 シ ャ シ	積載8トン車級	
	車 両 全 長	約9800mm	
の	車 両 全 幅	約2490mm	
	車 両 全 高	約3500mm	
他	車 両 重 量	約16145kg	
	乗 員	3名	
車	両 重 量	約16310kg	

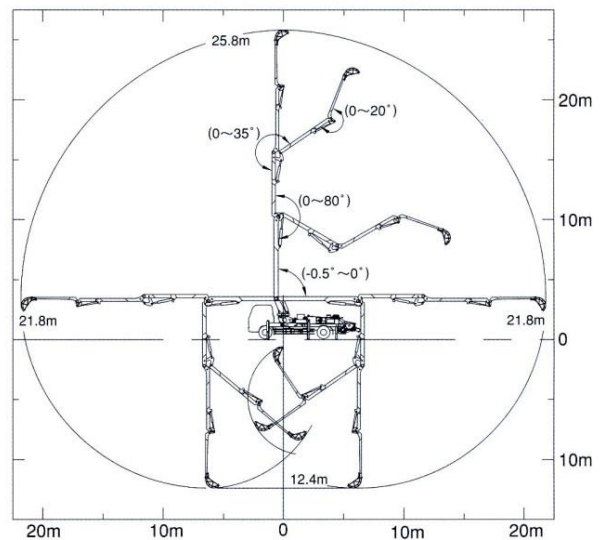
■ 外観図



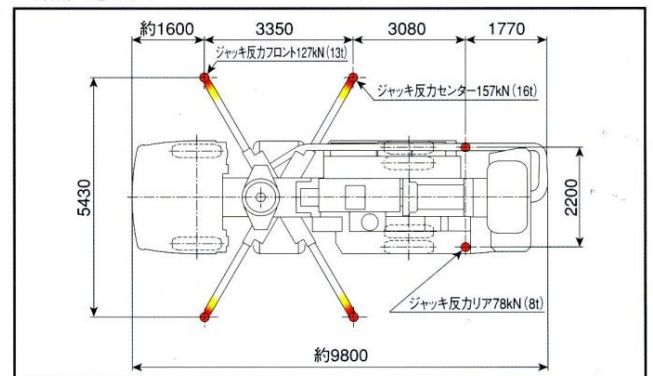
■ 圧送性能



■ ブーム作業範囲図



■ 設置寸法



車両寸法	
全長	9,800 mm
全幅	2,490 mm
全高	3,500 mm
アウトリガ張出	5,430 mm