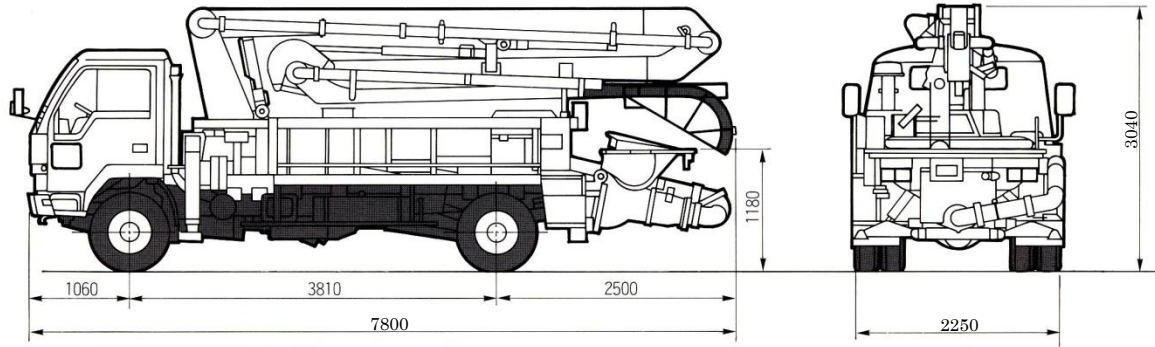


三菱 ピストン 4.5 t 車 M650BD

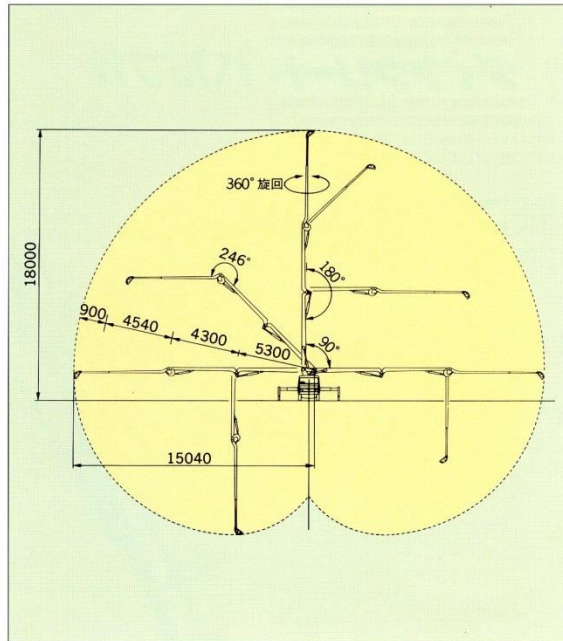
●外形図 (単位: mm)



●主な仕様

要目	仕様	
性能	最大吐出量	65m ³ /h
	ピストン前面圧力	4.2MPa (43kg/cm ²)
ポンプ本体仕様	シリンダ内径×最大ストローク長	205mm×1,200mm
	ホッパ容量	0.32m ³
	水タンク容量	300ℓ
	形式	可変容量アキシャルプランジャポンプ
シャシ	形式	三菱FK337G
	エンジン形式	6D16
	走行時エンジン出力×最高回転数	185PS×2,800rpm
ブーム仕様	ブーム形状	全油圧3段屈伸式 (ホースガイドスライド式)
	最大長さ	15m
	最大地上高	18m
	旋回角度	360°全旋回
	アウトリガ	前…水平手動垂直油圧式 後…張出し油圧式
	アウトリガ張出幅	4,800mm
	使用輸送管	100A
車両総重量	7,900kg	

●ブーム作業範囲図 (単位: mm)



●性能曲線



車両寸法	
全長	7,800 mm
全幅	2,250 mm
全高	3,040 mm
アウトリガ張出	4,800 mm